

T-40M

Рис. 065. Управление пусковым агрегатом T40M-1024000.

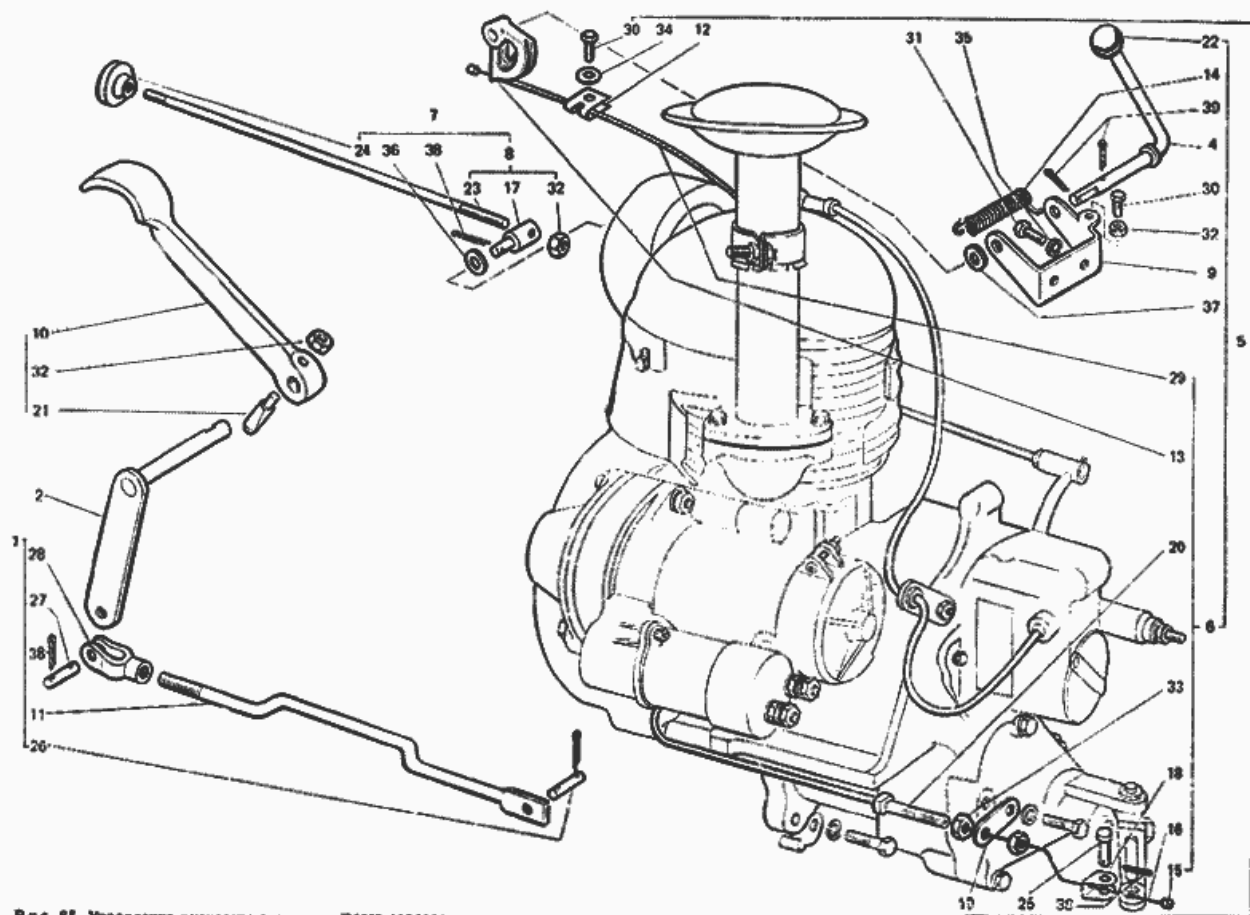


Рис. 65. Управление пусковым агрегатом T40M-1024000

№	Номер по каталогу	Наименование детали	К-о	К-о	К-о	К-о	К-о
39	Шплинт 3.2X18.019 ГОСТ 397-79	Шплинт 3.2X18.019 ГОСТ 397-79	0	0	2	2	0
38	Шплинт 2X20-019 ГОСТ 397-79	Шплинт 2X20-019 ГОСТ 397-79	0	0	1	1	0
38	Шплинт 2X20-019 ГОСТ 397-79	Шплинт 2X20-019 ГОСТ 397-79	0	0	1	1	0
35	Шайба 8Т 65Г 06 ГОСТ 6402-70	Шайба 8Т 65Г 06 ГОСТ 6402-70	0	0	2	2	0
36	Шайба 8 01.10.019 ГОСТ 11371-78	Шайба 8 01.10.019 ГОСТ 11371-78	0	0	1	1	0
34	Шайба 6 01 10 019 ГОСТ 11371-78	Шайба 6 01 10 019 ГОСТ 11371-78	0	0	1	1	0
37	Шайба 12.01.10.019 ГОСТ 11371-78	Шайба 12.01.10.019 ГОСТ 11371-78	0	0	4	4	0
37	Шайба 12.01.10.019 ГОСТ 11371-78	Шайба 12.01.10.019 ГОСТ 11371-78	0	0	1	1	0
9	T40M-1024100	Кронштейн	0	0	1	1	0
15	T40M-1024061-Б	Упор	0	0	2	2	0
5	T40M-1024050-В	Кронштейн	0	0	1	1	0
4	T40M-1024040-Г	Рукоятка	0	0	1	1	0
14	T40M-1024037	Пружина	0	0	1	1	0
3	T40M-1024030-Б	Управление муфтой пускового агрегата	0	0	1	1	0
	T40M-1024000	Управление пусковым агрегатом	0	0	1	1	0
23	T40-1108186	Тяга	0	0	1	1	0
20	T40-1024083	Винт регулировочный	0	0	1	1	0
8	T40-1024080	Тяга	0	0	1	1	0
25	T25-1602138	Палец	0	0	1	1	0
19	ПД8-1024082	Кронштейн	0	0	1	1	0
18	ПД8-1024081	Скоба	0	0	1	1	0
17	ПД8-1024071	Палец тяги	0	0	1	1	0
7	ПД8-1024070	Управление карбюратором	0	0	1	1	0
16	ПД8-1024062	Трос	0	0	1	1	0
6	ПД8-1024060-А1	Трос	0	0	1	1	0
13	ПД8-1024034	Сектор	0	0	1	1	0

Т-40М

Рис. 065. Управление пусковым агрегатом Т40М-1024000.

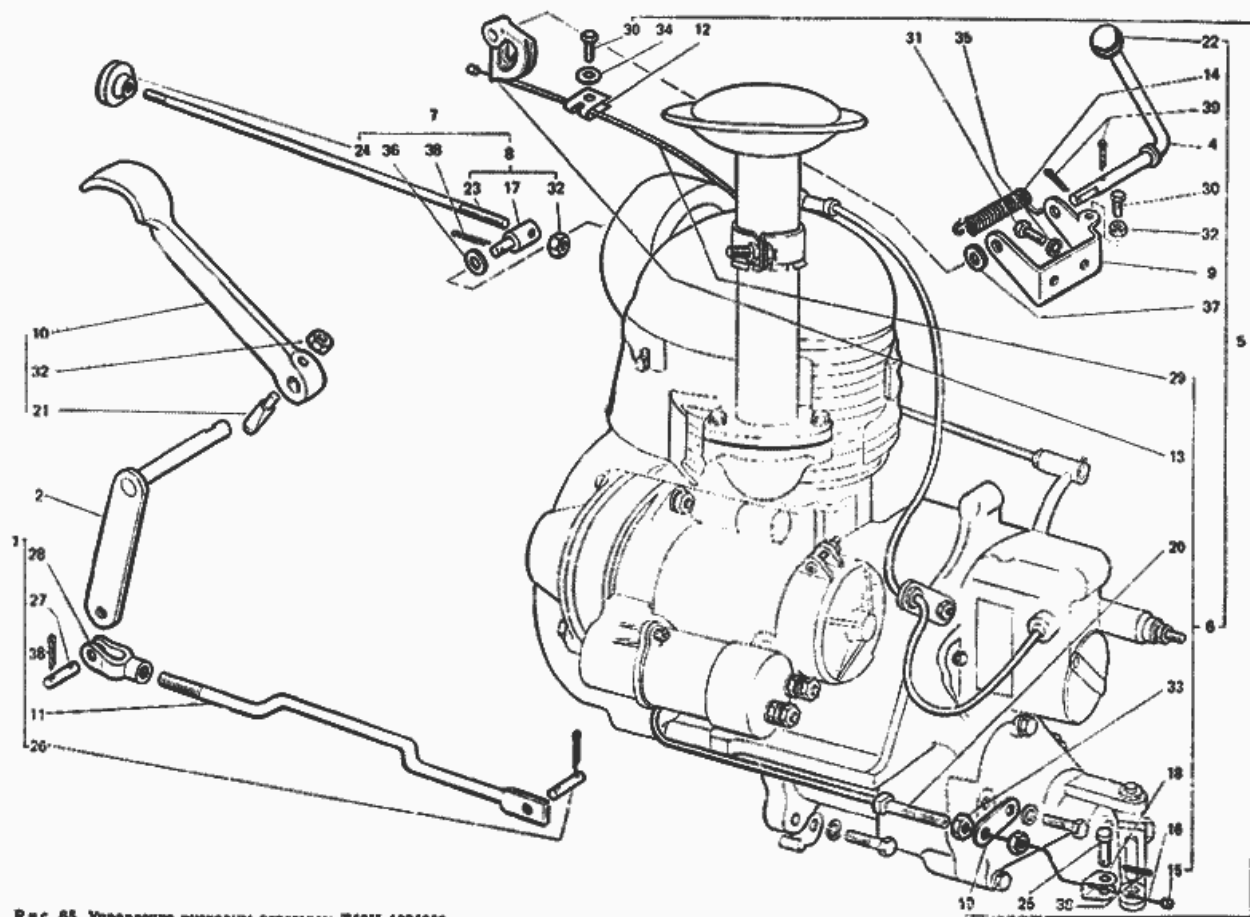


Рис. 65. Управление пусковым агрегатом Т40М-1024000

12	ПД8-1024032	Зажим	0	0	1	1	0
2	ПД8-1024020-А1	Валик	0	0	1	1	0
11	ПД8-1024012-А	Тяга	0	0	1	1	0
10	ПД8-1024011	Педадь	0	0	1	1	0
1	ПД8-1024010	Управление редуктором	0	0	1	1	0
24	Д42-1310019-Б	Ручка тяги	0	0	1	1	0
22	Д42-1108160	Наконечник рукоятки	0	0	1	1	0
21	Д42-1108154-А	Винт стопорный	0	0	1	1	0
28	Д30-3708727-А	Вилка тяги	0	0	1	1	0
27	Д30-3708625	Палец рычага	0	0	1	1	0
26	Д30-3708617	Палец	0	0	1	1	0
32	Гайка М6.6Н.019 ГОСТ 5915-70	Гайка М6.6Н.019 ГОСТ 5915-70	0	0	1	1	0
32	Гайка М6.6Н.019 ГОСТ 5915-70	Гайка М6.6Н.019 ГОСТ 5915-70	0	0	1	1	0
32	Гайка М6.6Н.019 ГОСТ 5915-70	Гайка М6.6Н.019 ГОСТ 5915-70	0	0	1	1	0
33	Гайка М10.6Н.019 ГОСТ 5915-70	Гайка М10.6Н.019 ГОСТ 5915-70	0	0	2	2	0
31	Болт М8-6gX20.88.35.019 ГОСТ 7798-70	Болт М8-6gX20.88.35.019 ГОСТ 7798-70	0	0	2	2	0
30	Болт М6-6gX20.88.35.019 ГОСТ 7798-70	Болт М6-6gX20.88.35.019 ГОСТ 7798-70	0	0	1	1	0
30	Болт М6-6gX20.88.35.019 ГОСТ 7798-70	Болт М6-6gX20.88.35.019 ГОСТ 7798-70	0	0	1	1	0
29	78.23.208	Оболочка	0	0	1	1	0